



《これから食べごろをむかえる梨品種紹介》

上里の 梨

ほうすい

豊水

(甘さと酸味の調和、柔らかな肉質) 食べごろ:9月初旬~中旬

あきづき

秋月

(さわやかな甘さ、みずみずしい肉質) 食べごろ:9月中旬~10月初旬

なんすい

南水

(ブドウのような強い甘さ、しっかりとした肉質) 食べごろ:10月初旬~中旬

にいたか

新高

(さわやかな甘さ、しっかりとした肉質) 食べごろ:10月初旬~中旬

今月の主な内容

- 町民体育祭 P2~P3
- 税務通信 P4~P5
- 健康情報アラカルト P7
- 消費者啓発・トラブル情報 P8

- まちのわだい P10~P12
- おしらせコーナー P13~P15
- 駅南保留地公売 P16
- 町民ハイキング参加者募集 P18

～みなさんの体育祭です、ふるってご参加を～

『第41回上里町民体育祭』

日 時

10月11日(日)
午前8時30分～開会式

会 場

堤調節池運動公園グラウンド
(雨天の場合は中止となります)



出場者を募集します！

※出場された方全員に参加賞をさしあげます。

◆字別対抗種目

種目	募集人数 (各行政区ごと)
①ハンドドリブルリレー	男子2名・女子2名
②ソリ引きリレー	
③対抗リレー	
④玉入れ	男子5名・女子5名

対象…18歳以上で町内在住在勤者

申込…9月15日(火)までに各区長、又は健康・体力推進協議会役員まで申し込みにください。

※組み合わせ抽選は事務局で行ないますので、ご了承ください。

◆一般自由参加種目

種目	対象
①竹取物語	小学生
②おいかけ玉入れ	幼 児
③あけてびっくり封切り競争	一 般
④みんなで踊りましょう	
⑤民踊	小学生
⑥綱引き(小学生)	

※参加希望の方は、体育祭当日、各種目ごとに集合招集の放送が流れたら、入場門へ集合してください。

第41回上里町民体育祭プログラム(案)

No.	競技種目	参加対象者
1	竹取物語	小学生(自由参加)
2	体育協会対抗リレー	体育協会
3	おいかけ玉入れ	幼児(自由参加)
④	地球まわしリレー	地域別一般
5	スポーツ少年団対抗リレー	スポーツ少年団員
6	あけてびっくり封切り競走	来賓・商工会・一般(自由参加)
7	字別対抗リレー(予選)	ハンドドリブルリレー(男2・女2) ソリ引きリレー(男2・女2) 対抗リレー(男2・女2)
8	スポーツ少年団・親子でジャンプ	スポーツ少年団・親子
9	台風の日	P T A 会員等
10	みんなで踊りましょう	レクリエーション協会・一般(自由参加)
	昼食・アトラクション	※ゆっくり走ろう交通安全パレードほか 出場チーム募集
11	ゴルフでボウリング	老人クラブ・高齢者
12	民踊(上里音頭・津軽の花)	S A L A 上里・民踊連盟・民踊愛好者・ 小学生・老人クラブ・一般(自由参加)
13	綱引き(小学生)	小学生(自由参加)
⑭	綱引き(一般)	地域別一般
15	字別対抗玉入れ	字別チーム
16	消防団対抗リレー	消防団
17	字別対抗リレー(決勝)	字別チーム

※太文字は字別対抗種目、○数字は地域別一般対抗種目です。

町民体育祭練習用『上里中学校ナイター施設』開放日程

9月・10月

月	火	水	木	金	土	日
9/21	22	23	24	25	26	27
神小地域	賀小地域	長小地域	七小地域		東小地域	
月	火	水	木	金	土	日
28	29	30	10/1	2	3	4
	神小地域	賀小地域	長小地域	七小地域	東小地域	
月	火	水	木	金	土	日
5	6	7	8	9	10	11
神小地域	賀小地域	長小地域	七小地域	東小地域		体育祭

【開放時間】

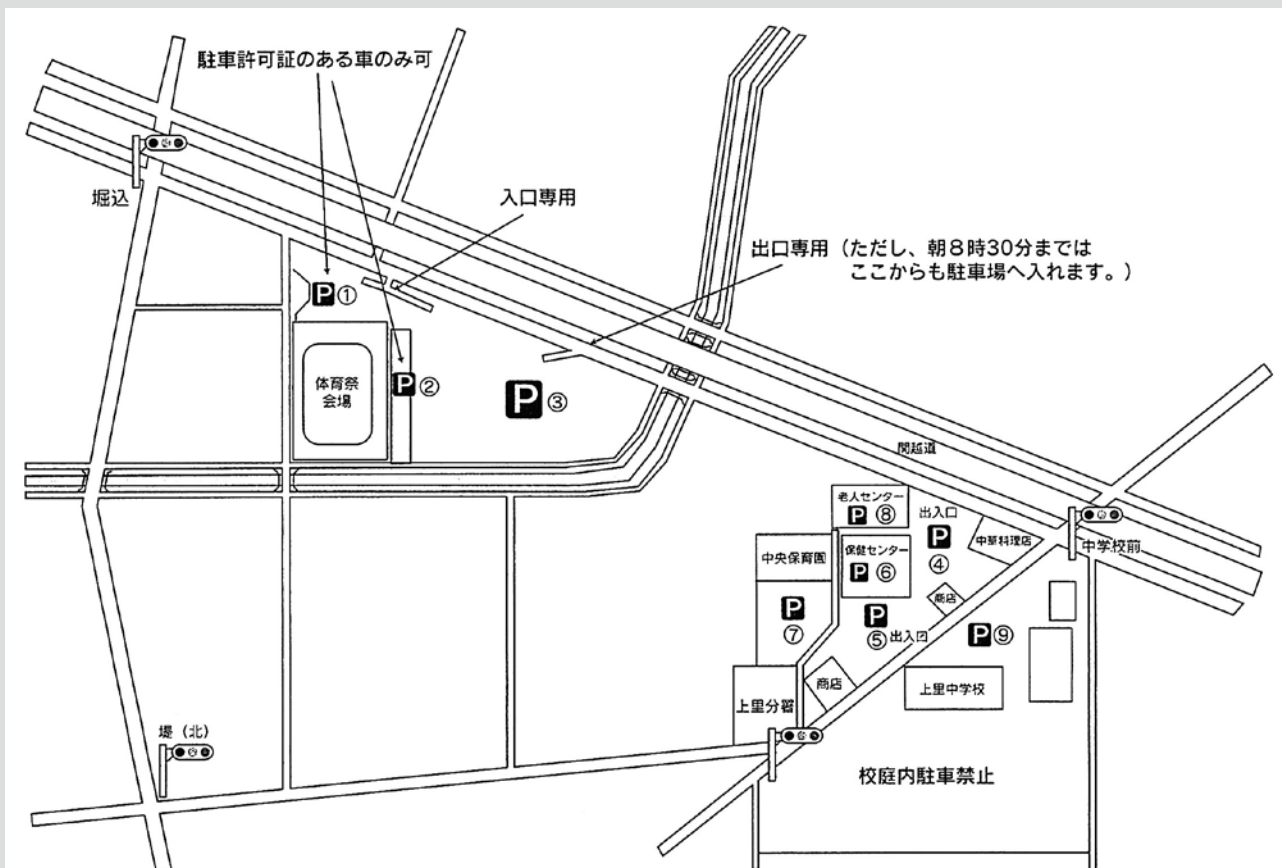
午後7時30分～9時30分

※雨で中止の場合は、区長さんを通じて連絡します。グラウンドの利用にあたっては、利用上の注意(校内禁煙等)を守ってください。

体育祭当日駐車場のご案内

[注意事項]

- ◆①②の駐車場については、事務局が発行する駐車券のある車のみ駐車できます。
- ◆体育祭当日は、できるだけ徒歩・自転車でお越しください。
また、車でお越しの方は、なるべく乗り合わせでお越しください。
- ◆上里中学校校庭は駐車禁止ですので、車で乗り入れないでください。
- ◆路上駐車はしないでください。

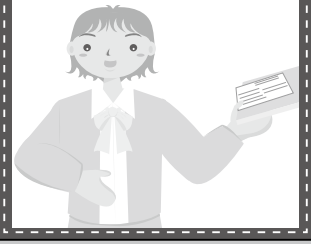


駐車場

- ①②③…堤調節池グラウンド横駐車場 ④⑤⑥…保健センター内駐車場
⑦…中央保育園内駐車場 ⑧…老人センター内駐車場 ⑨…上里中学校内駐車場

◆問合せ…生涯学習課スポーツ振興係【☎35-1245(直)】

税務通信



平成21年10月より
住民税の年金からの
引き落としが始まります！
(特別徴収制度)

地方税法の改正により、65歳以上の年金受給者のうち住民税の納税義務のある方は、住民税を年金から引き落としする制度(特別徴収制度)が導入されます。この制度の導入は、納税方法を変更するものであり、新たな税負担が生じるものではありません。

対象となる方

- ① 65歳以上で公的年金等を受給している方
- ② 老齢基礎年金等の給付額が年間18万円以上の方
- ③ 1年間にもらっている老齢基礎年金等の額から介護保険料、国民健康保険料、後期高齢者医療保険料、源泉徴収税額を差し引いた残額が住民税の年税額よりも多い方

※65歳未満の方や上記要件に該当しない方の公的年金等に係る住民税額は、普通徴収の方法によって納付していただくこととなります。

特別徴収を行なう公的年金

老齢・退職を支給事由とする年金(老齢基礎年金、老齢厚生年金、退職共済年金等)から、住民税の特別徴収を行ないます。障害年金や遺族年金は住民税の特別徴収の対象となりません。

特別徴収の対象となる税額

公的年金等の所得に対する住民税の所得割額・均等割額のみが老齢基礎年金等から特別徴収となります。

特別徴収が中止になる場合

- ・町外へ転出した場合
- ・死亡した場合

・確定申告や年金支払報告(訂正分)等を受理したこと

などによって、公的年金等の所得に係る住民税額が変更になった場合

※特別徴収の対象予定となる方には、特別徴収開始のお知らせを通知します。なお、通知があった場合であっても、その後、異動等が生じた場合は、特別徴収の対象にならない場合があります。

◆問合せ：税務課住民税係

【☎35-1220内1131
1132】

定額給付金

申請期限が迫っています！

10月19日(月)
申請受付終了

申請はお早めに、申請の受付がまもなく終了します。

【申請窓口】役場3階・総合政策課

※世帯主(外国人登録原票に登録されている方は個人)の方で申請書が届いていない場合は、上里町役場又は平成21年2月1日に住民登録を行なっている市区町村へお問い合わせください。

問合せ…総合政策課(給付金担当)
【☎35-1238(直)】

ポルトガル語のお知らせ (versão em português)
O prazo para solicitação do subsídio (teigaku kyūfukin) é até o dia 19 de outubro, portanto solicite o quanto antes. Os requisitos são: estar registrado em Kamisato até a data base, ou seja 1º de fevereiro e possuir visto de no mínimo 2 meses de prazo (exceto visto de turismo). Para esclarecimento de dúvidas ou para as pessoas que não receberam o formulário de solicitação, entre em contato com a Prefeitura de Kamisato (no 3º andar Sōgō Seisakuka ou através do telefone 35-1238).

特別徴収の例

住民税の年税額が6万円(年金所得のみ)の場合

これまでの納め方

納付書で納める(普通徴収)				
月	6月	8月	10月	12月
税額	1万5千円	1万5千円	1万5千円	1万5千円
算出方法	1/4	1/4	1/4	1/4

年税額の1/4ずつ納付書で納めていただきました。



納税窓口

夜間開庁・休日開庁のお知らせ

◆9月の開庁日

[夜間(午後9時まで)]

9月7日(月)・15日(火)・25日(金)

[休日(午前8時30分～正午)]

9月13日(日)

※夜間は庁舎西入口(夜間入口)よりお入りください。

◆窓口・問合せ

税務課収税係

【☎35-1220(直)】

○税の納付は便利、確実な

『口座振替』のご利用を!

○税は納期限内に納めましょう!

平成21年度の納め方

月	納付書で納める(普通徴収)		年金から引き落とし(特別徴収)		
	6月	8月	10月	12月	2月
税額	1万5千円	1万5千円	1万円	1万円	1万円
算出方法	1/4	1/4	1/6	1/6	1/6

6月と8月は年税額の1/4ずつをこれまでどおり納付書で納めていただき、10月・12月・2月は年税額の1/6ずつを引き落とします。

平成22年度以降の納め方

年金から引き落とし(特別徴収)						
月	4月	6月	8月	10月	12月	2月
税額	1万円	1万円	1万円	1万円	1万円	1万円
算出方法	前年度2月と同じ額			22年度の年税額の残りの1/3		

4月・6月・8月は、仮徴収として前年度の2月の税額と同額を引き落とします。10月・12月・2月は、年税額から4月・6月・8月の税額を差し引いた残りの税額を引き落とします。

国民年金コーナー

年金受給者がなくなったときには……

年金を受ける権利は、死亡によりなくなります。遺族の方は、「年金受給者死亡届」を提出してください。

また、年金は死亡した月まで受けられます。受けられる年金が残っているときは、死亡当時受給者と生計を同じくしていた遺族の方に支払われますので、「未支給年金・保険給付請求書」を提出してください。

死亡届を提出する場合

添付書類…①年金証書、②死亡の事実を明らかにすることができ書類

※届出が遅れると年金が過払いになり、遺族の方などに返納していただくこととなります。

未支給年金を請求する場合

「未支給年金・保険給付請求書」を提出してください。
添付書類…前述の①・②に加えて、③死亡した受給者と請求者の身分関係を明らかに

◆問合せ…社会保険庁・年金ダイヤル

(IP電話、PHSからは)【☎0570-05-1165】
【☎03-6700-1165】



かにする戸籍謄本、④生計を同じくしていたことを証明する書類(住民票等)
※これ以外の書類が必要になる場合もありますので、詳しくはお問い合わせください。

上里町高齢者長寿祝金を支給します

※該当者には、「長寿祝金受給資格認定通知書」を送付します。

対象・支給内容

対象年齢		支給額
年齢満 77歳の方	(昭和6年9月16日～昭和7年9月15日までに生まれた方)	5,000円
年齢満 80歳の方	(昭和3年9月16日～昭和4年9月15日までに生まれた方)	7,000円
年齢満 85歳の方	(大正12年9月16日～大正13年9月15日までに生まれた方)	10,000円
年齢満 88歳の方	(大正9年9月16日～大正10年9月15日までに生まれた方)	20,000円
年齢満 99歳の方	(明治42年9月16日～明治43年9月15日までに生まれた方)	30,000円
年齢満 100歳の方	(明治41年9月16日～明治42年9月15日までに生まれた方)	50,000円

支給日時・会場・持ち物

<p>日時…9月25日(金) 午前9時30分～11時30分(賀美・神保原地域の方) 午後1時30分～3時30分(長幡・七本木・上里東地域の方)</p> <p>会場…上里町役場・町民ホール</p> <p>持ち物…印鑑・長寿祝金受給資格認定通知書</p>	<p>問合せ 福祉こども課社会福祉係 【☎35-1236内1211】</p>
---	--

中高年者の失明の原因は、①緑内障、②糖尿病性網膜症、③網膜色素変性症、④加齢黄斑変性などです。眼科の病気の多くは定期的に検診を受けることで進行を遅らせたり、予防が可能です。今回は、眼の症状が多い『飛蚊症』について取りあげます。光線は瞳孔(ひとみ)を通り、眼底の網膜に達して物体の像を結びます。角膜から網膜までの間に光線をさえぎるものがあると影となつて網膜上に映ります。ちょうど蚊が目の前に飛んでいるかのように見えるため、昔から飛蚊症と呼んでいます。視野の中にさまざまに形をして自覚され、ある日突然見えたりすることもあります。視力が低下することは稀で、眼を動かすと移動し、空や白いシーツを見ると強く自覚されます。夕方や夜間は光が走るよう

医療トピックス

ひぶんしょう
「飛蚊症」

本庄市児玉郡医師会
広報部提供

に見えることもあります。飛蚊症は加齢による硝子体の変化(収縮)により、網膜と硝子体の接着がはずれるために生じることがほとんどですが、時に処置が必要な病気があります。飛蚊症を訴える患者さんに行なう検査には、①視力検査、②眼圧検査、③視野検査、④眼底検査(点眼し瞳孔をひろげる)などがあります。検査の結果、すぐに処置が必要な病気には、①網膜剥離、②網膜裂孔、③糖尿病性網膜症、④網膜中心静脈(分枝)閉塞症などがあります。

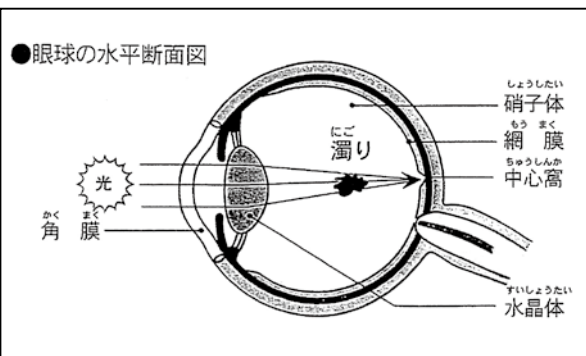
【処置方法】

①生理的飛蚊症(硝子体剥離) 硝子体の年齢的な変化により、症状が強くなつたら受診するようにお話しします。

②網膜剥離 網膜内ではがれるため失明の恐れがあります。手術が可能な病院を紹介します。

③網膜裂孔 薄くなった網膜などに小さな穴や隙間ができ、網膜剥離になる恐れがある場合、裂孔の周囲にレーザー光凝固を行ないます。

④糖尿病性網膜症 出血の程度や場所などに



より、光凝固や硝子体手術(眼球内から出血や汚れた硝子体をきれいにしたり、光凝固を行なう)を選択します。

⑤網膜中心静脈(分枝)閉塞症 網膜内を通る細い静脈が詰まり、出血をおこす。光凝固、硝子体手術や硝子体内注入(抗血管内皮細胞増殖因子)などを行ないます。

⑥ぶどう膜炎 細菌やウイルス、免疫異常により硝子体中に炎症が起こり、飛蚊症があらわれる。原因の治療を行ないます。

飛蚊症には、失明につながる病気もありますので、専門医にご相談ください。

保健センター予定表 ☎33-2550

9月	1日(火)	乳がん検診
	2日(水)	
	4日(金)	離乳食教室
	7日(月)	赤ちゃん相談
	8日(火)	
	9日(水)	
	10日(木)	肺がん・結核検診
	11日(金)	
	14日(月)	3歳6か月児健診(平成18年2月生)
	15日(火)	2歳児歯科健診(平成19年8月生)
	16日(水)	1歳6か月児健診(平成20年2月生)
	17日(木)	7・8か月児健診(平成21年1月生)
	18日(金)	3・4か月児健診(平成21年5月生)
	25日(金)	
28日(月)		
29日(火)	ポリオ(平成18年4月～21年5月生)	
30日(水)		
10月	1日(木)	
	2日(金)	

※赤ちゃん相談の「個別相談」は予約制です。

休日の医療機関はこちらへ

①休日急患診療所

【本庄市保健センター内 ☎24-2003】

診察科目…内科系疾患
診察時間…午前9時～正午
午後1時～4時
午後7時～10時
※健康保険証を持参してください。

②在宅当番医療機関

◆診察は午前中のみとなります。また当番医は変更になる場合もありますので、確認してからお出かけください。

9月6日(日)	飯塚内科産婦人科	☎24-6311
9月13日(日)	五十嵐整形外科医院	☎24-2313
9月20日(日)	生坂医院	☎22-4670
9月21日(月)	池田レディースクリニック	☎22-2048
9月22日(火)	うめだクリニック	☎76-4151
9月23日(水)	黒岩整形外科医院	☎34-0551
9月27日(日)	小林クリニック	☎23-3371
10月4日(日)	恵南クリニック	☎24-0008

『歯周疾患検診』実施中です！

検診を希望される方は忘れずに受診してください。

実施期間	12月28日(月)まで
対象年齢	40歳・45歳・50歳・55歳・60歳・65歳・70歳 (21年4月1日～22年3月31日までに上記年齢になる方)
検診場所	個別歯周疾患検診実施歯科医院(広報かみさと5月号掲載) ※保健センターにお問い合わせください。
持ち物	健康保険証(年齢・住所を確認するため)
費用	無料
受診方法	検診実施歯科医院に予約のうえ受診

～認知症を学び地域で支えよう～

「認知症サポーター養成講座」開催

啓発ビデオ上映と認知症への理解を深め
地域で支える認知症対策

日時 9月17日(木)、午後1時30分～3時
会場 女性センター・セミナーホール
講師 立花 幹氏(埼玉県介護保険課職員)
定員 100名
申込 9月3日(木)～10日(木)までに電話で申し込む
申込先・問合せ 女性センター【☎35-1357】
地域包括支援センター【☎35-1222】

新型コロナウイルス情報

個人や家庭で行なう秋冬に向けての準備①

日本でも秋冬には、全国的かつ大規模な新型コロナウイルス患者数の増加が予測されます。新型コロナウイルスの流行「第2波」に備えて、準備をしておきましょう。

◆感染の予防を第一に！

新型コロナウイルスは、季節性のインフルエンザと同じ予防策が有効です。当町や保健所管内の保育園や高校でも、新型コロナウイルス感染者(集団感染疑い事例)が発生しています。手洗い、うがいを心がけて、できるだけ混雑する場所に出かけることは避けてください。咳やくしゃみなどの症状がある方は、マスクを着用してください。

◆38度以上の発熱、せき、のどの痛みなどの症状がある場合は、かかりつけ等の一般医療機関で受診を！

受診にあたっては、事前に電話連絡のうえ、必ずマスクを着用するなど感染の拡大防止に努めてください。

新型コロナウイルス対策用品

○マスクの備蓄

※使い捨てが原則です。1人1日1枚程度を目安に外出の頻度を考えて準備しましょう。

○家族が感染した時に役立つもの
・ゴム手袋 ・消毒用アルコール ・漂白剤

◆新型コロナウイルス相談窓口のご案内

相談先…本庄保健所

電話番号…22-6481

相談時間…平日・午前8時30分～午後5時15分

※聴覚障害等により電話相談が困難な方は、FAXによりご相談ください。必ず、氏名・返信先のFAX番号を記載してください。

【FAX 22-6484】

健康保険証紛失！悪用が心配

相談事例

【事例】

一昨日、財布を紛失した。中に健康保険証、運転免許証、クレジットカードが入っていた。悪用されて借金や買い物などをされないか不安だ。どうしたらよいか。



お答えします

借金の申し込みなどの際に金融機関等が行なわなければならない本人確認の方法は、法令で決められています。しかし、絶対に悪用されないとは言いきれませんが、所有者本人も被害を防ぐためのきちんとした対応が求められます。

本来は、自分の知らないところで不正に使用されたものについては、自分が支払わなくてもよいのですが、紛失したのに届け出ていないなどの事情があると、その請求のすべてを拒めないということになりかねません。

紛失に気づいたら、できるだけ早く次の対応をしましょう。早ければ早いほど被害を未然に防ぐことができます。

◆最寄りの警察署に届け出る。

まずは、警察署に届け出ましょう。紛失したことを公的機関に届け出ることにより、少なくとも届出日以後に悪用されても自分が使用したのではないと主張できます。

健康保険証は、その種類によって健康保険組合や市区町村などに届け出ます。

◆信販会社に届け出る。(クレジットカード)

一般的にクレジットカードの紛失・盗難によって損害を受けたときに、明らかに不正使用によるものと信販会社が認めた場合には、その損害を補償してくれます。ただし、カード裏面に署名がないなど、補償を受けられないケースもあります。補償内容などは信販会社によって多少の違いがあり、また、信販会社が行なう調査に協力する必要がありますが、おおよそ届け出た日から60日前までさかのぼって適用されます。

ほとんどの信販会社では、24時間・年中無休で受け付ける紛失・盗難専用電話を設けていますので、万が一に備えて電話番号を控えておきましょう。

◆個人信用情報機関の本人申告制度を利用する。

金融機関等は下記の個人信用情報機関のいずれかに加盟し、立替払や融資の審査を行なう際にその人の信用履歴を照会することが通例となっています。

各個人信用情報機関は提携していますので、いずれかの機関に健康保険証等の紛失や盗難があったことを申し出ておけば、他人が勝手にクレジットやローンを利用するのを防ぐ手立てとなります。

紛失・盗難情報の本人申告(登録)は郵送又は窓口来所で行ないます。万が一に備えて登録方法を確認しておくといでしょう。

※個人信用情報機関(平成21年8月3日現在)

- ・株式会社 日本信用情報機構
- ・株式会社 シー・アイ・シー
- ・全国銀行個人信用情報センター

万一、身に覚えのない請求があった場合には無視せずに、警察やお近くの消費生活相談窓口にご相談ください。

困ったときの相談窓口は…

- ◆上里町役場『消費生活相談窓口』【産業振興課農政商工係内 ☎35-1232内2533】
(毎週金曜日、午前9時30分～正午・午後1時～3時30分)
- ◆本庄市役所『消費生活相談窓口』【商工課 ☎25-1175】※こちらでも相談を受けられます。
(毎週月・木曜日、午前9時30分～正午・午後1時～3時30分)
- ◆消費生活支援センター熊谷【☎048-524-0999・FAX048-525-6316】
《土・日の相談窓口》
- ◆社団法人全国消費生活相談員協会【毎週土・日、午前10時～午後4時 ☎03-3448-1409】



図書館・郷土資料館からの
お知らせ

郷土資料館では、上里町に関する資料(古文書・民具・書籍等)を調査・収集・整理・修繕しています。

もし、ご自宅にそのような資料がありましたら、虫食いなどの保存状態に関わらずご連絡ください。

上里町立郷土資料館
文化財管理センター
【☎33-2682】



みんなできてね!

- ◆子どもシアター
日 時…9月12日(土)、午後2時
作品名…「おむすびころりん」
「花さき山」
- ◆くまさんのポケット
日 時…9月9日(水)、午前11時
- ◆お話し会(カッコーの会)
日 時…9月19日(土)、午後2時
- ◆お話し会
のはらタイム(のはらくらぶ)
日 時…9月26日(土)、午後2時

図書館カレンダー 9月

(●印は休館日)

日	月	火	水	木	金	土
		1	2	3	4	5
6	●7	8	9	10	11	12
13	●14	15	16	17	18	19
20	●21	●22	●23	●24	25	26
27	●28	29	30	10/1	2	3

『上里町各地区公民館まつり』
『児童館まつり』『女性センターまつり』
同時開催!

公民館利用団体・活動団体の皆さんと児童クラブ生の日ごろの学習成果の発表と、地域のふれあいを目的に『公民館まつり』

『児童館まつり』『女性センターまつり』を同時開催します。それぞれの特徴を生かした楽しい催し・イベントが盛りだくさんですので、ぜひお出かけください。



日時・会場

日時	会場
10月4日(日) 午前10時～	賀美公民館・賀美児童館
	長幡公民館・長幡児童館
	七本木公民館・七本木児童館・女性センター
10月18日(日) 午前10時～	上里東公民館・上里東児童館
	神保原公民館・神保原児童館

内 容 芸能発表・作品展示・協力団体の出展など
※神保原公民館につきましては、『公民館まつり』ではなく、『活動発表会』として開催する予定です。

問合せ 中央公民館【☎33-8628】

かみさと文芸

合歓咲くや心おぼえの子守唄

関野 玲子

ととのえる老の歩調や夏帽子
「ととのえる老の歩調」これはひとえに歩行のこののみでなく、静かなたたずまいの中で老いても自分なりの自覚を持って真摯に毎日を生きていきたい、ということでしょう。白の夏帽子で歩く姿が鮮やかです

この子守唄は、歌ってもらった記憶か、又は自分が歌ってやったものか「心おぼえ」忘れられない心の奥に覚えていること、合歓の花を見てそう思った思いが深く胸に蘇ってくる遠き日の子守唄です。

バス降りる可愛き園児風薫る
サボテンの体にあわぬ大輪花
子を捨てて何の生き甲斐時鳥
梅雨空をぼんやり眺め父母想う
子の指が石榴の花を見つけたり
植田にて辿る自分史書けそうな
かたつむり平和な町にじつといて
浴衣着て孫と星空仰ぎたし
良き汗をかいて良き日と思いきり

荒井 勝
今田 長一
萩原 義衛
泉 トミ
清水 儀男
坂木 千恵
佐藤マサル
清水 隆枝
松島 良子

松下能之さん、吉澤利彰さんが人命救助を行ない、消防署より表彰されました

松下能之さん(丸亀製麺ウニクス上里店長)と吉澤利彰さんが人命救助を行ない、消防署より感謝状が贈られました。

7月19日(日)昼、ウニクス上里で食事中の70歳男性が倒れ、その場に居合わせた松下さんと吉澤さんが救急隊が到着するまでの間、AED(自動体外式除細動器)を使用しての心肺蘇生等の救命処置を行ないました。二人の的確な判断と勇気ある行動が尊い命を救いました。



各種ポルトガル語版の案内が整備されました

定額給付金外国人向け業務(翻訳、通訳等)にあたり、3月~7月まで(財)海外日系人協会から生活相談補助員として派遣された鈴木光世氏、堀口ミカ氏にご尽力いただきました。

また、鈴木氏と堀口氏にご協力いただき、役場窓口等で必要な転入届・出生届等の届出方法や、予防接種・各種検診の受診方法等のポルトガル語版の案内が整備されました。ありがとうございました。



星宏樹さんが甲子園に出場しました

8月8日(土)から熱戦が繰りひろげられた第91回全国高校野球選手権に、東京都代表の帝京高校の一員として上里町の星宏樹さん(3年生)が出場しました。

大会前、甲子園への意気込みを「優勝目指して頑張ります」と力強く語ってもらい、念願の甲子園で堂々とプレーし、全国の強豪校を相手に熱戦を繰り広げました。

帝京高校は、残念ながら準々決勝で惜敗しましたが、星さんには、この貴重な経験を活かして今後更なるご活躍をされるよう期待します。



第16区本郷行政区が宝くじ助成金でお祭り用品を整備しました

(財)自治総合センターが実施している平成21年度宝くじ助成事業により、第16区本郷行政区がはんでん、袴、音響セット、紅白幕、やきそば焼機等のお祭り用品やイス、座卓、物置等を購入しました。今後の地域のコミュニティの活性化、明るい地域づくりに役立ててください。



『みどりの学校ファーム』トウモロコシの収穫が行なわれました

7月28日(火)に賀美小学校の全児童を対象にトウモロコシの収穫体験が行なわれました。

このトウモロコシは、黛の笠原六郎さんの畑をお借りして、5月15日(金)に笠原さんの指導の下、約3,000本を植え付けたものです。

参加した子供たちは、立派に育ったトウモロコシをうれしそうに収穫していました。



J A 埼玉ひびきの提供

レッツ・スピーク・イングリッシュ『英語でしゃべろう合宿』

7月22日(水)・23日(木)、神川げんきプラザで町教育委員会主催の『英語でしゃべろう合宿』が1泊2日のスケジュールで行なわれました。小学生55人と上里町に勤務するALT(外国語指導助手)やボランティア、学校職員で総勢79人が参加しました。

参加した子どもたちは、ウォークラリーやゲームを通して実践的な英会話にも挑戦し、英語に親しみました。



三町集会所で子ども学習会「手打ちうどん作り」が行なわれました

7月29日(水)、三町集会所で子ども学習会「手打ちうどん作り」が行なわれました。

当日は、30人の子どもたちが参加し、高齢者学級のみなさんに作り方を教わりながらうどんを完成させました。

その後の試食では、「おかわり」を3回する子もいるなど、大好評のうどんができました。



スポーツ大会の結果

※情報をお寄せください。

第33回埼玉県スポーツ少年団剣道交流大会 兼 県民総体北部ブロック予選会

6月13日(土) [熊谷市民体育館]

- 小学校低学年男子個人戦
第1位 清水 健祐
- 小学校高学年男子個人戦
第3位 國廣 勇稀
- 小学校高学年女子個人戦
第2位 國廣 千智
- 中学校女子個人戦
第2位 川島 遥



平成21年度埼玉県スポーツ少年団・県大会 第28回ミニバスケットボール交流大会決勝

7月4日(土)・5日(日)
[狭山市民総合体育館ほか]

第4位 上里ミニバス



第25回児玉郡市空手道選手権大会

7月12日(日) [神川町B&G体育館]

総合優勝 上里町空手道

優勝

田村 諒・内間 陽輝・伊藤 貴寛(組手)

準優勝

石川 裕樹・廣田 純一・根岸 章(組手)

第3位

金井 優友・小林 奏太・内田 陽輝・田村 彪登

金井 玲奈・内間 陽道・阿部 遙

上里町民卓球大会

7月12日(日) [多目的スポーツホール]

	一般男子	一般女子	シニア男子	シニア女子	中学男子	中学女子
優勝	黒沢 健宴	黒沢るり子	大井 久一	小林 愛子	茂木 聡史	岩田 夏美
準優勝	関 孝男	細野 美希	矢島 治男	加藤 昌代	小林 裕太	佐鳥日香里
3位	小暮 均 石井 幸弘	藤本のり子 加藤 昌代	中里 実 新井 健造	鈴木美知子	坂本 智也 木村 真郷	茂木かおり 山田 佳苗

第25回児玉郡市柔道大会

7月26日(日) [多目的スポーツホール]

小学校高学年男子 -50kg級 中学校3年生男子 +65kg級

準優勝 齊藤 諒太

優勝 須永 京佑

第3位 富岡 知輝

準優勝 高橋 龍真

第3位 石原 惇貴

第32回埼玉県学童軟式野球大会 兼 第4回ガスワンカップ埼玉選手権大会

7月25日(土)~31日(金)

[さいたま市営岩槻川通公園野球場ほか]

第3位 神保原ドラゴンズ

小学校高学年女子 +40kg級

第3位 木村 真央

『第26回明るい町づくりの意見発表会』が開催されました

8月7日(金)、上里町役場4階大会議室で、『第26回明るい町づくりの意見発表会』が開催されました。

町内5つの小学校の5・6年生20名が、『未来の上里町へ～こんな町になったらいいな～』をテーマに意見発表をしました。

参加した児童のみなさんは、様々な視点から、この町をもっとよくするためにこうした方がよいといった意見を堂々と発表していました。



◆発表者及び発表要旨一覧表

番号	学校名	氏名	学年	発表要旨
1	長幡小	いちのせ 一ノ瀬 陽	6	地域の自然を大切に、ごみのないきれいな町であり続けるように、自分にできることを増やしていきたい。
2	長幡小	かきはら 笠原 弘揮	6	町に住む人みんなが積極的にあいさつや声かけをすることで、犯罪を減らし、明るい町になってほしい。
3	長幡小	おおぬま 大 沼 蘭	6	地域の人たちでゴミ拾い活動をしたり、ゴミの投げ捨ての多い場所にごみ箱を設置すればきれいな町になると思う。
4	長幡小	にしお 西尾 穂	6	地球温暖化を防ぐために環境にやさしい活動をしたり、公園や森のある地球にやさしい上里町になったらいいと思う。
5	七本木小	おかだ 岡田 奈々	5	お年寄りを大切に、子どもたちと触れ合う機会を増やしたら、すばらしい町になると思う。
6	七本木小	さかい 酒井 結菜	5	交通事故を減らすために道路を整備したり、町の人だれもが安心して生活ができるような工夫が必要だと思う。
7	七本木小	こばやし 小林 由依	6	未来の上里町は赤ちゃんや小さな子どもが安全に暮らせて、お年寄りも住みやすい町になってほしい。
8	七本木小	くろさわ 黒沢 もえこ	6	資源の無駄づかいをやめ、電気を使う量を減らすなどエコ活動に取り組むことで、地球にやさしい上里町になると思う。
9	上里東小	たなか 田中 梨夏	6	道に落ちているゴミを見て見ぬふりをせず、なるべく拾って持ち帰るなど、できる限りのことをしてこの町をきれいにしたい。
10	上里東小	やまざき 山崎 さとる	6	自分の住む三田地区の様子から、町全体としては人々の交流の場を増やすことと、交通ルールを守ることが大切だと思う。
11	上里東小	はやかわ 早川 あきひろ	6	緑の多い町の良さを生かすためにも、ゴミをなくす努力をしたい。またあいさつをすすんですることで町をよくできると思う。
12	上里東小	おかだ 岡田 さとる	6	地域の人がパトロールしてくれるので、自分でも意識して犯罪にあわないようにしたい。地域の人との絆を大切にしたいと思う。
13	神保原小	たかなぎ 高 柳 茜	5	環境にやさしい交通手段が未来に実現したらいいと思う。そして美しく楽しい上里町にしていきたい。
14	神保原小	さいとう 齋藤 あやね	5	自然がたくさんあって、人との交流が笑顔でできる、そして生き物がたくさんいる上里町になってほしい。
15	神保原小	おの 小野 ほるか	6	未来の上里町は「お年寄りや障害をもった人、子どもにやさしい上里町」であってほしい。できることから取り組みたいと思う。
16	神保原小	ふじわら 藤原 りつこ	6	自然がいっぱいの安全な遊び場や、バリアフリーの設備が必要だと思う。また犯罪を防ぐためにも地域の人に強力をお願いしたい。
17	賀美小	かなざわ 金澤 まさや	6	人にも地球にもやさしい上里町になること、そしてどうしたらもっと住みやすくなるか考えながら生活していこうと思う。
18	賀美小	くにひろ 國廣 ちさと	6	ゴミ拾いに取り組んだり、環境や自然にやさしく、リサイクルも進めてきれいな町、笑顔あふれる上里町をつくっていききたい。
19	賀美小	こばやし 小林 ありな	6	上里町の未来は、住み心地のよい環境で、ごみのないエコな町にしたい。そのために家でも進んで工夫して取り組んでいる。
20	賀美小	むらかみ 村上 あいり	6	だれもが安心して楽しめる公園があったら、そこでの交流が助け合いの気持ちにつながり、あたたかい町になると思う。

▼町長より

環境に優しく自然がたくさんあって、ごみのないきれいな町、そして明るいあいさつが響き、町民同士が仲良く、助け合える町になってほしい。20名の児童のみなさんは上里町の将来を真剣に考え、様々な提案をしてくれました。

皆さんが今日発表してくださった内容は、どれも町のために大切なことばかりでした。住民の皆さんが「未来の上里町」に希望をもっていただけのように、そのために何ができるのか、私たちも全力で考え、努力してまいります。

おしらせ コーナー

教室・募集 イベント

児玉郡市手話通訳者
養成講座(基本課程)開催

日時：10月2日～22年2月
12日までの毎週金曜日(全
15回、12月25日・1月1日・
8日は除く)、午後7時～9
時

会場：本庄市民プラザ1
階・ボランテシア室

対象：①児玉郡市内在住で、
修了後は児玉郡市手話通訳
者として活動する意思の
ある方、②手話講習会中級
コース又は手話奉仕員養成
課程を修了した者と同様の
技術・知識を有する方

定員：10名

参加費：無料(テキスト代
実費)

申込：9月15日(火)まで

申込先・問合せ：本庄社会
福祉協議会派遣担当【☎22
-7275】

「普通救命講習会」開催

いざというときのために、「命の助け方」を覚えておきましょう。

講習区分：①普通救命講習
I(3時間)・②普通救命講習
II(4時間)

日時：①10月10日(土)・12月
12日(土)・22年2月13日(土)、午
前9時30分、②11月13日
(金)・22年1月8日(金)・3月12
日(金)、午前9時

会場：児玉郡市広域総合セ
ンター(本庄市児玉町蛭川
915-1)

定員：各講習日につき30名
(定員になり次第締切り)

申込：各講習日の1週間前
まで受付

申込先・問合せ：児玉郡市
広域消防本部本庄南分署救
急係【☎24-1098】

上里写真クラブ

『写真展示会』

日時：9月10日(木)・13日(日)、
午前9時～午後5時(13日
(日)は午後4時まで)

会場：役場町民ホール

問合せ：上里写真クラブ事
務局【☎34-0812】

第6回神流川「農と水の ふれあい」ウォーキング

心安らぐ農業用水路のせ
せらぎや美しい農村景観を
楽しみながらウォーキング
してみませんか。途中、ク
ジャク草摘み取りも予定し
ています。

なお、当日は神川町コス
モス祭りと産業祭も同会場
にて開催されます。

日時：10月18日(日)、午前8
時45分受付、午前9時30分
～午後0時30分(小雨決行)
集合場所：神川ゆくゆくラ
ンド(『かんなの湯』隣接)

見学先：農業用水関連施設
距離：約8キロメートル

定員：100名(先着順)

参加費：500円(土産・傷
害保険代等、当日徴収)

申込：10月7日(水)(必着)ま
で「往復はがき」にて、参
加者全員の住所、氏名、年齢
性別、電話番号を記入のう
え、問合せへ送付

※参加の可否は、「はがき」
にて通知します。

問合せ：埼玉北部土地改良区
連合【☎367-0235】
神川町新宿125【☎77-
3500】

愛犬のしつけ方教室

日時：9月25日(金)・29日(火)・
10月6日(火)・13日(火)・20日(火)

(全5回)、①講習(午後1
時30分～3時30分)、②実技
(午前9時30分～11時)

※講習だけ参加の方は9月
25日(金)のみとなります。

会場：本庄保健所

対象：生後6か月以上1年
未満の愛犬と飼い主

内容：①講習『法令、犬の習
性、行動、しつけ方、問題行
動について』、②実技
定員：30名(うち実技参加
者8名)

参加費：無料

※実技希望者は傷害保険加入

申込・問合せ：本庄保健所生
活衛生・薬事担当【☎22-
6481】

第6回秋の歌まつり

日時：9月27日(日)、午前9
時

会場：ウーブ上里

入場料：無料

主催：上里町歌謡連盟

後援：上里町社会福祉協議会

問合せ：上里町歌謡連盟事
務局【☎33-4065】

開催期間…平成21年10月30日(金)
～11月3日(火)の5日間

主会場……さいたま
スーパーアリーナ
けやきひろば

※上里町の展示スペースもあります。

彩の国 まなびと夢を 未来に向けて

生涯学習のマスコット
「マナビィ」

第21回全国生涯学習
フェスティバル

男性応援講座

「料理教室」開催

日時：9月24日(木)、午前9時30分～午後1時

会場：保健センター・調理室

講師：田中佳代氏(在宅管理栄養士)

定員：30名

※女性参加可

参加費：600円(材料代)

申込：9月3日(木)～10日(木)

に電話で申し込む

申込先・問合せ：女性センター

【☎35-1357】

求人企業合同面接会

日時：10月2日(金)、午後1時～4時30分

会場：大宮ソニックスシティビル4階・市民ホール

対象：参加企業 50社見込、参加学生 22年3月大学・短大・専門学校を卒業見込の方(1～3年以内程度の既卒者参加可)

その他：入退場自由、履歴書持参、「参加企業一覧」を来場者全員に配布

問合せ：埼玉県雇用対策協議会【☎048-647-4185】

「次世代育成支援地域行動計画策定委員会」

委員募集

次世代育成支援地域行動計画は、子どもを取り巻く環境整備や、少子化対策の基本的な計画となるものです。この計画の策定にあたり、次代の社会を担う子どもや、子どもを育成する家庭を社会全体で支援できるように、町では町民の皆さまの意見を広く反映させるための策定委員を募集します。

対象：町内在住で児童福祉に関心のある20歳以上の方

定員：若干名

申込：9月24日(木)までに所定の応募用紙を福祉ことも課ごとも青少年係へ提出(応募用紙は福祉ことも課窓口にあります)

問合せ：福祉ことも課ごとも青少年係【35-1236(直)】

日時：10月24日(土)、午前10時～25日(日)、正午(1泊2日)

対象：3歳以上の未就学児と保護者

内容：自然の中で親子遊び、親子料理体験、子育て談義等

費用：4000円程度

申込：10月1日(木)～4日(日)までに電話かFAX(住所・氏名・性別・電話番号を明記)で申し込む

問合せ：神川げんきプラザ【☎77-3442・FAX77-4907】

定員：60名(抽選)

県立特別支援学校

埼玉県一学園(盲学校)

高等部専攻科入学募集

対象：県内在住で①、②の条件に該当する方

①両眼の矯正視力が概ね0.3未満の方、又は、矯正視力が0.3以上で盲学校の教育を受けることが適当であると判断できる方

②高等学校を卒業した方、もしくは22年卒業見込の方、又は、これらの方と同

等以上の学力があると認められる方

出願期間：10月19日(月)～11月6日(金)(土・日曜・祝日除く)

選考日：12月1日(火)

相談・見学：随時受付

問合せ：県立特別支援学校埼玉一学園高等部専攻科【☎049-231-2121】

生活情報

※1等・前後賞合せて2億円

オータムジャンボ宝くじ発売

発売日：9月28日(月)～10月16日(金)(売切れ次第発売終了)

抽選日：10月23日(金)

※宝くじの収益金は、市町村の明るいまちづくりや環境対策、高齢化対策など地域住民の福祉向上のために使われます。

成年後見無料相談会

日時：9月23日(水)、午前10時～午後4時

会場：埼玉司法書士会熊谷総合相談センター(熊谷市宮町2-1-32)

内容：ひとり暮らしの今後が心配、遺産分割をしたいが父が認知症で困っている、知的障害を持つ子どもの将来が心配等

申込：予約制

※電話相談もあり【048-872-8055】(相談当日のみ通話可能)

問合せ：埼玉司法書士会【☎048-863-7861】

「不動産無料相談会」開催

日時：9月17日(木)、午前10時～正午・午後1時～3時

会場：(社)埼玉県宅地建物取引業協会本庄支部(本庄市朝日町3-1-19)

内容：①不動産売買に関する事、②貸家・アパートに関する事、③その他不動産に関する事(秘密厳守)

問合せ：(社)埼玉県宅地建物取引業協会本庄支部【☎24-6506】

不動産鑑定士による

不動産相談会

日時：10月3日(土)、午前10時～午後4時

会場：熊谷会場(八木橋百貨店1階正面入口)

問合せ：(社)埼玉県不動産鑑定士協会【☎048-838-0483】

クレジット・サラ金110番

日時：9月13日(日)、午後1時～7時

内容：司法書士による多重債務者の債務整理に関する無料電話相談会

相談電話番号：【048-862-1612】(相談当日のみ通話可能)

私立学校父母負担軽減補助(県外校)の申請受付が始まります

県では、私立学校に通う生徒の保護者の経済的な負担を軽減するため、収入が一定額を下回る世帯や、保護者が失業等した世帯に対して、授業料の補助を行なっています。

対象：県外の全日制高等学校・県外の特別支援学校に通学する県内在住の生徒とその保護者

資料：在籍校を通じて配布
申請：9月28日(月)～11月6日(金)

問合せ：埼玉県学事課【☎048-8330-2725】

『湯かっこ』から利用者の皆へ

本庄市(9月29日(火)～10月4日(日))と美里町(10月6日(火)～9日(金))が平成21年度の敬老会を『湯かっこ』で開催します。このため、敬老会開催時(午前10時～午後3時30分)の一般利用者のご利用が一部変更となります。詳しくはお問い合わせください。

問合せ：『湯かっこ』【☎22-8126】

ストップ！遊休農地 農地の遊休化を防ぎましょう

新しい農地法により「農地の所有者や耕作者は、その農地を適正に利用しなければならぬ」と責務が規定されました。荒廃している農地や、管理されていないも作付け計画のない農地は遊休農地です。

このような農地を所有されている方は、農地の貸借を検討してみたいかがでしょうか。「利用権設定」という簡易的な貸借方法であれば手続きは簡単で、農業委員会が間に入りますので安心です。まずは、農業委員会事務局へお問い合わせください。

農地の遊休化には様々な事情がありますが、遊休農地解消にご協力をお願いします。

問合せ：農業委員会事務局【☎35-1235(直)】

9月11日は、警察相談の日です

緊急の事件事故以外の警察に対する相談については、110番通報ではなく、警察相談専用電話「#9110」又は本庄警察署「警察安全相談室」【☎22-0110内263】を利用してください。

上里町公平委員会委員が選任されました

上里町公平委員会委員岩田篤長氏の任期満了に伴い、松田隆治氏が選任されました。



下水道指定工事店の登録申請

町では、22年4月の公共下水道供用開始に伴い宅地内の汚水排水設備工事及び公共ますへ接続工事を施工できる業者(法人も含む)を指定店として登録を受付します。なお、この指定店の登録をしていないと公共下水道供用開始区域での宅地内の汚水排水設備工事ができません。

- ◆指定店登録申請受付期間 9月1日(火)～30日(水)
- ◆指定店登録申請書類
 - ①下水道指定工事店指定申請書(様式第1号)
 - ②個人の場合
 - ・住民票の写し ・登録原票記載証明書
 - ・履歴書(様式第2号) ・誓約書(様式第5号)
 - ・成年被後見人、被保佐人又は破産者に該当しないことを証する書類
 - ③法人の場合
 - ・商業登記簿謄本 ・定款の写し ・誓約書(様式第5号)
 - ・代表者に関する②に定める書類
 - ・本社からの委任状(申請が支店又は出張所の場合のみ)
 - ④営業所又は店舗の平面図及び付近見取図(様式第3号)並びに写真
 - ⑤専属責任技術者名簿(新規・解除)(様式第4号)及び雇用関係を証する書類
 - ⑥専属する責任技術者の下水道排水設備工事責任技術者証の写し
 - ⑦工事経歴書(様式第6号)
 - ⑧工事の施工に必要な設備及び器材を有していることを証する書類
- ◆指定店の有効期間 4年(有効期限を短縮する場合あり)
- ◆その他
 - ①指定下水道工事店証交付手数料 2,000円
 - ②排水設備工事責任技術者証交付手数料 1,000円
- ◆問合せ 下水道課下水道係【☎35-1228(直)】

指名競争入札の結果 ※単位は円。金額については消費税込みの契約金額です。

工事名	落札金額	落札業者
① 平成21年度 上里公共下水道事業汚水管渠築造工事(5工区)	14,962,500	(株)上野組
② 平成21年度 上里公共下水道事業汚水管渠築造工事(7工区)	22,785,000	関口工業(株)本庄支店
③ 平成21年度 上里公共下水道事業汚水管渠築造工事(8工区)	16,779,000	美山土建興業(株)
④ 平成21年度 上里公共下水道事業汚水管渠築造工事(9工区)	5,355,000	上建材工業(株)
⑤ 平成20年度 (仮称)賀美小公園擁壁設置工事	3,654,000	(株)平成
⑥ 平成20年度 嘉美地内(町道122号線)舗装打換え工事	13,755,000	東和建設(株)
⑦ 平成21年度 勅使河原地内(町道105号線)測量・詳細設計業務委託	4,200,000	山下測量事務所
⑧ 平成21年度 上水道配水管布設(21-1)石綿管更新工事	16,275,000	木村工業(株)
⑨ 平成21年度 上水道配水管布設(21-2)石綿管更新工事	13,272,000	美山土建興業(株)
⑩ 平成21年度 上水道配水管布設(21-3)石綿管更新工事	7,770,000	(株)田島工業
⑪ 平成21年度 上水道配水管布設(21-4)石綿管更新工事	5,596,500	入建工業(株)
⑫ 平成21年度 上水道配水管布設(21-5)石綿管更新工事	11,602,500	東和建設(株)
⑬ 平成21年度 上里町浄水場・第二浄水場点検業務委託	8,715,000	藤田エンジニアリング株式会社
⑭ 平成21年度 上里町立上里中学校WC改修工事	2,205,000	(有)斉藤綜合建興
⑮ 平成20年度 中央保育園施設改修工事	4,357,500	(有)金井工務店

神保原駅南土地区画整理事業地区内の保留地を公売します

神保原駅南土地区画整理事業地区内の保留地を公開抽選により公売します。

申込み資格

①契約行為ができる方

②自己の住宅を新築しようとする方

※申込みは1世帯1人です。ただし、共有で申し込む場合を除きます。(申込者が契約者及び登記名義人となります。共有名義希望の方は、共同でお申し込みください。)

公売案内書の配布

まち整備課で午前9時～午後5時まで配布(土・日曜・祝日を除く)

※必要事項が記載されていますので、必ずお読みください。

申込み受付

9月24日(木)～10月3日(土)、午前9時～午後4時

まち整備課へ必要書類を持参(土・日曜も受付可)

保留地ローンについて

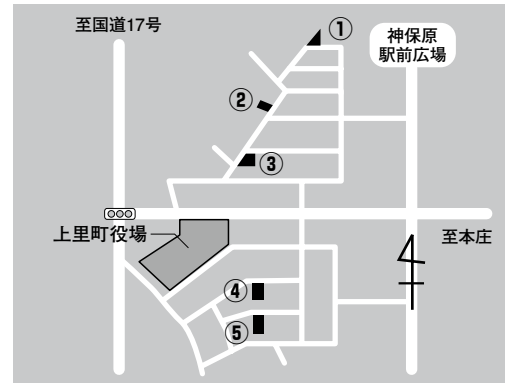
町と協定を結んだ金融機関の融資を利用することができます。

問合せ まち整備課都市計画係【☎35-1227内2121】

保留地詳細

番号	面積	単価(円/㎡)	公売価格(円)
①	296㎡(約89.5坪)	52,600	15,569,600
②	151㎡(約45.6坪)	50,600	7,640,600
③	340㎡(約102.8坪)	50,300	17,102,000
④	247㎡(約74.7坪)	49,200	12,152,400
⑤	273㎡(約82.5坪)	49,200	13,431,600

※位置については、お問い合わせください。



平成21年度自衛官募集

防衛省では、次のとおり自衛官を募集します。

募集項目	受付	試験
防衛大学校学生(一般)	9月7日(月)～ 10月2日(金)	11月7日(土)・ 8日(日)
防衛大学校学生(推薦)	9月5日(土)～ 9月9日(水)	9月26日(土)・ 27日(日)
防衛医科大学校学生	9月7日(月)～ 10月2日(金)	10月31日(土)・ 11月1日(日)
看護学生	9月7日(月)～ 10月2日(金)	10月24日(土)

応募資格…日本国籍を有し、平成22年4月1日現在、18歳以上27歳未満の男女(募集種目により、年齢制限及び受付開始日・試験日が異なる)

問合せ…自衛隊埼玉地方協力本部
熊谷地域事務所
【☎048-522-4855】

町営住宅入居者募集!

1. 募集内容

場所	四ツ谷住宅	宮本住宅
戸数	2戸	3戸
間取り	3DK	1DK
家賃	16,800～25,100円	14,100～21,000円
通学区域	上里東小・上里北中	神保原小・上里北中

※家賃は、各世帯の収入によって毎年変わります。

1. 入居の条件

- ・現に同居又は同居しようとする親族があること。
- ・町内に住所又は勤務場所があること。
- ・最近1年間の総収入が、政令で定める基準内であること。
- ・現に住宅に困窮していることが明らかであること。
- ・町税等を滞納していない者であること。

1. 申込み受付期間…9月3日(木)～11日(金)

※申込み用紙は、9月3日(木)からまち整備課に用意してあります。

2. 入居予定日…10月中旬以降から可

3. 選考方法

上里町営住宅条例及び同施行規則に基づき選考します。なお、募集戸数を超える場合は、抽選となります。

[抽選日: 9月29日(火)]

4. 問合せ まち整備課建設管理係【☎35-1226(直)】。

ひとのうごき

町の人口(平成21年7月末日現在)

総人口… 32,006人 [+5]
 男 … 15,912人 [+10]
 女 … 16,094人 [-5]
 世帯数…世帯11,667 [+1]
 (カッコ内の±は前月比)
 出生…29 死亡…23
 転入等…112 転出等…118

お誕生おめでとう

行政区分	氏名	保護者
[西金]	大澤 姫(ひめ)	忍
[金下東]	平岡 琥太郎(こたろう)	大 輔
[十八軒家]	糸川 美羽(みう)	直 也
[長浜町]	宮川 穂花(ほのか)	敬 三
[立野]	高野 聖生(せな)	悟 司
[立野南]	坂本 往遼(ゆきはる)	兼 一
	早野 柚葉(ゆずは)	男 一
[本郷一]	篠原 智海(ともみ)	浩 祐
[本郷三]	下山 煌雅(こうが)	毅 二
[古新田]	大嶋 寧音(ねね)	龍 治
	藤田 芽乃彩(めのあ)	将 次
	松崎 真結(まゆ)	晃 郎
	田中 陸翔(あつと)	健 博
[三田]	井上 琴音(ことね)	博 隆
	山口 りさ	男
	シマブクロ ラファエラ ジュリ	マリアナ
	新井 来実(くるみ)	賢 誠
	塚越 結愛(ゆな)	聡 昇
[三軒]	相川 広翔(ひろと)	昇
	関谷 夢乃(ゆめの)	全 一
[久保新田]	武田 和也(かずや)	晃 明
	高橋 俊成(としなり)	秀 光
	粕谷 海斗(うみと)	光 祐
	福田 結愛(ゆあ)	一 子
	大川 琉希(るき)	進 俊
[四ツ谷]	城島 心温(しおん)	俊 一
[一丁目]	阿部 愛美(まなみ)	宏 一
[宮本町]	松崎 琉起(りゅうき)	一
[八町河原]	境野 祐希(ゆうき)	有

(7月中の出生届より)

お悔やみ申し上げます

行政区分	氏名	年齢
[金下]	花 形 伸一	(61)
[金上]	佐藤 實	(58)
	堀口 重一	(86)
	丸山 梅太	(92)
[天神]	関根 たか子	(92)
[堀込]	町田 久雄	(63)
	武井 俊雄	(61)
[宿]	杉山 節子	(54)
[下郷]	長谷川 勘三郎	(87)
[東大北]	木村 政男	(81)
[丹蔵石倉]	南場 貢	(91)
[長浜町]	川井 茂雄	(77)
[立野]	佐藤 博子	(78)
[本郷二]	高橋 輝子	(80)
[一丁目]	秋谷 敏昭	(80)
[東町東]	小野 伸義	(71)
[宮本町]	鈴木 美佐恵	(41)
[忍保]	須田 茂夫	(76)

(7月中の死亡届より)

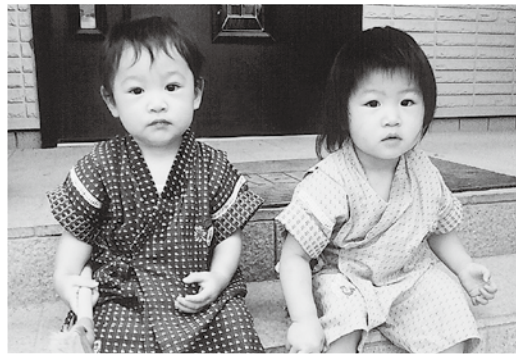
※掲載を希望されない方は、届出時に窓口又は
 総務課庶務係【☎35-1234内3222】ま
 でお申し出ください。
 問合せ…町民環境課町民係
 【☎35-1224内1323】

ちっちゃんな町民

お子さんの写真を募集中です！
 希望者は総務課【☎35-1234】まで



『みんな元気に大きくなってね！』
 三軒の柳澤幸一・麻衣さんのお子さん
柳澤 悠暖ちゃん(5歳)
梨暖ちゃん(5歳)
妃夏花ちゃん(1歳)
 ほたか
鈴木 穂穂くん(9か月)
 三軒の鈴木聡彦・智美さんのお子さん



『わんぱくっついで、おてんばでもっいで、元気に育ってね！』
 宮の相川崇人・真由美さんのお子さん
相川 武蔵くん(2歳)
和葉ちゃん(2歳)

善意をありがとう

社会福祉協議会 7月分寄付者

高橋 秀夫氏	1,515円
琴美会	3,646円
上里キリストチャペル	89,331円

ご協力ありがとうございました
 上里町社会福祉協議会【☎33-4232】

町民環境課町民係
 9月の日曜窓口開庁日
9月13日(日)
 午前8時30分～正午
 ◆取扱事務
 ・住民票などの証明書の発行
 ・印鑑登録

広告

広告

9月21日(月)～30日(水)は
平成21年
『秋の全国交通安全運動』
期間です

★重点目標

- ① 飲酒運転の撲滅
- ② シートベルト・チャイルドシートの着用
の徹底と安全車間距離の保持
- ③ 横断歩道における歩行者優先の徹底と
自転車事故の防止

～人も車も自転車も
安心・安全 埼玉県～

◆問合せ

町民環境課生活環境係

【☎35-1224内1301・1302】

愛情込めてここまで大きくなりました！

巨大ヒョウタン

神保原の若井さんのお宅で、見事な大きさのヒョウタンができました。その大きさは、胴回りが約110センチメートルで、高さが約70センチメートルもあります。

若井さんは、「ここまで大きくなるとは想像もしていなかった。成長するにつれて、重さを支えられるように台座をしっかりと固定し、傷がつかないように座布団を敷いて愛情を込めて大切にここまで育てた」と語ってくれました。



～手賀沼散策と志賀直哉の歴史を歩こう～

第22回県民総合体育大会

『第35回上里町民ハイキング』参加者募集！

●日時 10月25日(日)、午前6時45分集合

●集合 神保原駅北口

●行き先 千葉県我孫子市

●お楽しみスポット 手賀沼親水広場(水の館)
白樺文学館・志賀直哉邸跡

●対象 町内在住在勤の健康な方
(小学生以下の方は保護者同伴)

●定員 350名

●参加費 大人3,400円・小学生1,700円・幼児無料

●準備品 昼食・水筒・タオル・リュックサック・雨具・帽子・上着・保険証のコピー等

●申込 9月25日(金)までに申込書・参加費を添えて、各小学校地域健康・体力づくり推進協議会役員まで申込みください。なお、10月9日(金)までのキャンセルは、全額返金いたしますが、それ以降については返金できませんのでご了承願います。

※当日車で集合場所へお越しの方は、上里町役場駐車場に係員の指示に従って駐車してください。

●主催 上里町健康・体力づくり推進協議会

●問合せ 生涯学習課スポーツ振興係【☎35-1245(直)】



Kamisato Public Information

広報 **かみさと**

9月号(No.484)© 平成21年9月1日発行

発行 ● 上里町 編集 ● 上里町役場総務課庶務係

〒369-0392 埼玉県児玉郡上里町大字七本木982番地



この広報は再生紙を使用しています。

◆上里町役場電話・FAX番号 TEL. **35-1221(代)** FAX. **33-2429**
[上里町ホームページ] <http://www.town.kamisato.saitama.jp/>